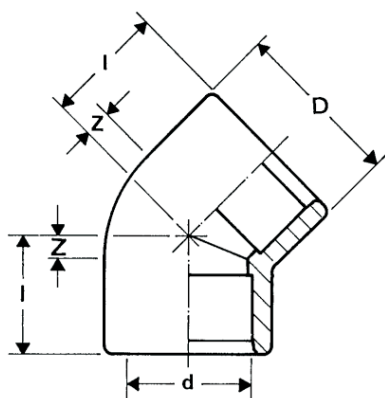




plimat

## COUDE 45° femelle à coller

ELBOW 45° - CODO 45°



### PRODUITS ET DIAMÈTRES DISPONIBLES

Référence	d	D	l	Z	Gr
C4512	12	16	16	4	4
C4516	16	21	18	4	7
C4520	20	25	21	5	11
C4525	25	31	25	6	18
C4532	32	39	30	8	33
C4540	40	47,5	36	10	50
C4550	50	58	43	12	80
C4563	63	75	53	15	195
C4575	75	87,5	61	17	255
C4590	90	106	72	21	484
C45110	110	129	86	25	815
C45125	125	145	96	27	1124
C45140	140	162	107	30	1514
C45160	160	185	121	34	2290
C45200	200	230	150	43,5	3962
C45225	225	255	167	48	5210
C45250	250	284	185	53	7220
C45315	315	345	234	70	10060
C45400	400	433	305	99	17660

### INFORMATIONS TECHNIQUES

#### MATÉRIEL

> PVC-U (POLYCHLORURE DE VINYLE NON PLASTIFIÉ)  
TOUS NOS RACCORDS SONT FABRIQUÉS PAR  
INJECTION SELON NOS EXIGENCES.

#### UTILISATION

> ADDUCTION D'EAU POTABLE (CERTIFICATION ACS),  
INDUSTRIE (VOIR TABLEAU DE RÉSISTANCE CHIMIQUE),  
TRAITEMENT D'EAU, IRRIGATION, PISCINE

#### PRESSION DE SERVICE

> CES DONNÉES SONT POUR UNE TEMPÉRATURE DE  
L'EAU À 20°C  
> RACCORDS À COLLER :  
DU Ø 12 MM AU 160 MM = PN16\*  
DU Ø 200 MM AU 400 MM = PN10\*  
> RACCORDS MIXTE ET À VISSER = PN10\*  
\* = SAUF QUAND INDIQUÉ DANS CATALOGUE

#### TEMPÉRATURE DE SERVICE DE L'EAU

> TEMPÉRATURE DE SERVICE : 0°C À 60°C

MERCI DE VOUS REFERER À LA COURBE PRESSION /  
TEMPÉRATURE DE SERVICE

#### DIMENSIONS

> CONFORMES À LA NORME DIN 8063, À LA NORME  
EN1452-3 (RACCORDS À COLLER) ET À L'ISO7/1  
(RACCORDS FILETÉS).

#### RACCORDEMENT

> RACCORDEMENT PAR COLLAGE UNIQUEMENT AVEC  
DES TUBES CONFORMES À LA NORME DIN 8062.  
UTILISER UNIQUEMENT UNE COLLE SPÉCIFIQUE PVC  
PRESSION.

> POUR LES RACCORDS FILETÉS, NOUS RECOMMANDONS  
L'UTILISATION DU RUBAN SILICONE OU RUBAN PTFE  
POUR GARANTIR L'ÉTANCHÉITÉ.